

**Všeobecne záväzné nariadenie Mesta Kráľovský Chlmec č. 3/2018,
ktorým sa schvaľuje Prevádzkový poriadok kolumbária v meste Kráľovský Chlmec**

bolo schválené:

na 35. zasadnutí Mestského zastupiteľstva v Kráľovskom Chlmcí dňa:	20.06.2018
Uznesením číslo	733/2018
Vyhlásený vyvesením na úradnej tabuli mesta dňa:	21.06.2018
Nadobúda účinnosť dňom:	06.07.2018

Mestské zastupiteľstvo v Kráľovskom Chlmcí v súlade s § 4, ods. 1 a 3 písm. f), n) a podľa § 6 ods. 1 zákona SNR číslo 369/1990 Zb. o obecnom zriadení v znení neskorších predpisov (ďalej zákon „o obecnom zriadení“) a zákona číslo 131/2010 Z.z. o pohrebníctve v znení neskorších predpisov sa uznieslo na vydaní tohto Všeobecne záväzného nariadenia mesta Kráľovský Chlmec č. 3/2018, ktorým sa schvaľuje prevádzkový poriadok kolumbária v meste Kráľovský Chlmec

Prevádzkový poriadok kolumbária v meste Kráľovský Chlmec

Článok 1 Úvodné ustanovenie

1. Prevádzkový poriadok kolumbária na novom cintoríne v meste Kráľovský Chlmec v zmysle § 18, ods. 2) zákona č. 131/2010 Z.z. o pohrebníctve podlieha schváleniu Mestom Kráľovský Chlmec formou všeobecne záväzného nariadenia.
2. Prevádzkovateľom kolumbária je Mesto Kráľovský Chlmec.
3. Tento Prevádzkový poriadok kolumbária je vydávaný s účelom zachovania estetického vzhľadu, dôstojnosti ukladania spopolnených ostatkov a zachovania pamiatky na zosnulých. Ustanovenia Prevádzkového poriadku kolumbárie sú záväzné pre všetkých objednávateľov, návštevníkov urnového miesta a pracovníkov, ktorí tu vykonávajú stavebné, údržbové, alebo iné práce.

Článok 2 Rozsah služieb poskytovaných v kolumbáriu

Na pohrebisku prevádzkovateľ poskytuje služby v rozsahu:

- a) uskladnenie urny do času vyhotovenia epitafnej dosky a umiestnenia urny do miesta pre uloženie urny v kolumbáriu (ďalej len výklenok),
- b) vedenie evidencie súvisiacej s prevádzkovaním kolumbária,
- c) údržba komunikácii a zelene na pohrebisku,
- d) odvoz a likvidácia odpadov z pohrebísk.

Článok 3 Prepožičanie miesta v kolumbáriu

1. Výklenok sa prepožičiava na základe nájomnej zmluvy uzatvorenej medzi prevádzkovateľom pohrebiska Mestom Kráľovský Chlmec, L. Kossutha 99, Kráľovský Chlmec (ďalej len správca) a nájomcom. Doba prenájmu je minimálne 20 alebo 30 rokov. Nájomca je povinný oznámiť správcovi zmenu adresy do 30 dní. V prípade úmrtia nájomcu výklenku má prednostné právo na uzavretie novej nájomnej zmluvy na výklenok osoba blízka, ak je blízkych osôb viac, tá blízka osoba, ktorá sa prihlási ako prvá. Prednostné právo na uzatvorenie nájomnej zmluvy možno uplatniť najneskôr do jedného roka od úmrtia nájomcu výklenku.
2. Nájom je možné zmluvne dojednať aj na dobu predchádzajúcu uloženiu urny. Podnájom výklenku je zakázaný.

3. Do jednej urnovej schránky je možné z hľadiska veľkosti urny uložiť najviac štyri urny.
4. Ak nájomca po uplynutí zaplateného obdobia nechce znovu obnoviť zmluvu platbou, je povinný túto skutočnosť oznámiť správcovi minimálne jeden mesiac pred ukončením platnosti nájomnej zmluvy a výklenok vyprázdniť.
5. Pokiaľ nájomca do doby ukončenia platnosti nájomnej zmluvy výklenok nevyprázdni, urobí to na jeho náklady správca.
6. Urna a epitafná doska zostanú ešte 1 rok uložené v depozite správcu. Pokiaľ sa bývalý nájomca v tejto dobe prihlási, bude mu pri ich výdaji účtované, okrem nákladov na vyprázdnenie výklenku i manipulačný poplatok a poplatok za uskladnenie, prípadne za likvidáciu epitafnej dosky. Ak sa nájomca neprihlási do 1 roku, budú ostatky zosnulých uložené do spoločného hrobu (vsypová lúčka) odkiaľ ich už nie je možné vydať.
7. Nájomca je povinný udržiavať výklenok trvale v riadnom stave. V opačnom prípade sa vystavuje riziku, že po skončení nájomnej zmluvy mu táto nebude predĺžená.
8. Nájomca prepožičaného miesta smie vykonávať jeho úpravu len v súlade s článkom 3 tohto Prevádzkového poriadku kolumbárií.

Článok 4

Úprava a výzdoba výklenku, úhrada škôd

1. Po uložení urny do výklenku sa tento uzatvorí epitafnou doskou.
2. Epitafná doska musí spĺňať technické a materiálové parametre, uvedené v prílohe č. 2 tohto prevádzkového poriadku. Epitafnú dosku dodá na základe objednávky nájomcom určený dodávateľ.
3. Epitafná doska urnovej schránky je o rozmeroch 54 x 54 x 2 cm, ktorá sa kotví na vonkajšiu plochu schránky s možnosťou odobratia.
4. Na epitafnú dosku si nájomca môžu dať vytesať mená zomrelých, prípadne iné údaje, podobne ako je to na klasických náhrobných kameňoch.
5. K ucteniu pamiatky zosnulých je možné dať na výklenok kyticu z prírodných, alebo umelých kvetov. Sviečky je možné zapáliť len na miestach na tento účel vyhradených správcom.
6. Pokiaľ nájomca umiestni v priestore výklenku, alebo epitafnej dosky predmety v rozpore s vyššie ustanovením ods. 4 tohto článku, bude správcom kolumbária písomne vyzvaný na ich odstránenie. Ak tak neurobí, odstráni ich správca na náklady nájomcu. Správca následne vyzve písomne nájomcu na prevzatie odstránených vecí.
7. Je vydaný prísny zákaz vrtania, pribíjania a iného pripievňovania predmetov do stien kolumbária.
8. V prípade poškodenia, alebo znečistenia výklenku, správca vykoná opravu na náklady nájomcu.

Článok 5

Správanie návštevníkov kolumbária

1. Všetci návštevníci sú povinní sa správať spôsobom, ktorý zodpovedá pietnemu miestu.
2. Návštevná doba je zhodná s návštevou cintorína a je uvedená na informačnej tabuli pri vstupe do areálu.
3. Správca si vyhradzuje právo dočasného zákazu vstupu do kolumbária v prípade, že sú

vykonávané terénne, alebo iné stavebné úpravy, poprípade, ak nie je možné zabezpečiť z iných dôvodov bezpečnosť návštevníkov.

4. V priestore kolumbária nie je dovolené:
 - a) fajčiť, požívať alkoholické nápoje alebo iné návykové látky,
 - b) vodiť, alebo nosiť psov a iné zvieratá,
 - c) rušiť klud hudbou z rádia, alebo iných reprodukčných zariadení,
 - d) jazdiť na bicykloch, kolieskových korčuliach, skateboardoch a pod.,
 - e) odhadzovať odpadky mimo miest na to určených.

Článok 6

Záverečné ustanovenia

1. Uzatvorením Nájomnej zmluvy o prepožičaní hrobového miesta v kolumbáriu potvrdí žiadateľ svojím podpisom, že bol zoznámený s týmto Prevádzkovým poriadkom kolumbárií, že rozumie jeho ustanoveniam a že s nimi súhlasí.
2. Všeobecne záväzné nariadenie Mesta Kráľovský Chlmec č. 3/2018, ktorým sa schvaľuje Prevádzkový poriadok kolumbária bol schválený Mestským zastupiteľstvom v Kráľovskom Chlmcu uznesením číslo 733/2018 zo dňa 20.06.2018.
3. Účinnosť nadobúda 06.07.2018

Ing. Karol Pataky
primátor mesta

Prílohy :

1. Cenník služieb poskytovaných v kolumbáriu
2. Technické a materiálové parametre epitafnej dosky

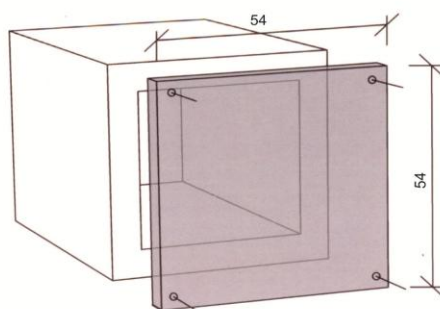
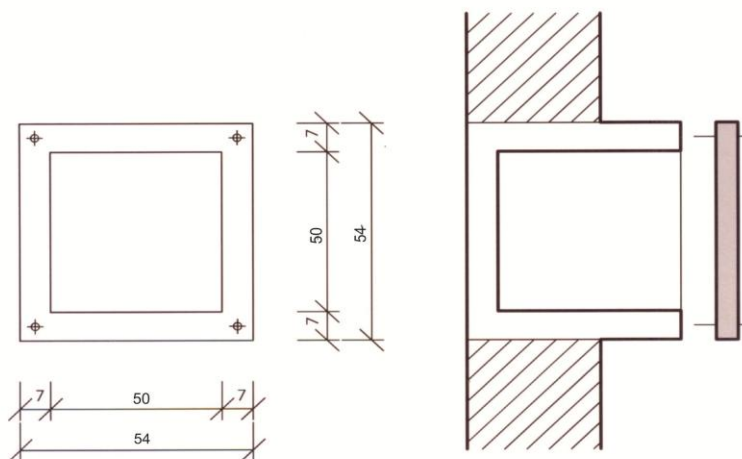
Cenník služieb poskytovaných v kolumbáriu

P.č.	Názov položky cenníka	Cena
1.	Prenájom urnovej schránky na 20 rokov bez ohľadu na počet uložených urien	250,-
2.	Prenájom urnovej schránky na 30 rokov bez ohľadu na počet uložených urien	320,-
3.	Prenájom urnovej schránky na ďalších 10 rokov	15,-
4.	Uskladnenie urny v depozite správcu:	
a)	do času vyhotovenia epitafnej dosky a umiestnenia urny do výklenku, najviac na dobu 60 dní,	0,-
b)	do času vyhotovenia epitafnej dosky a umiestnenia urny do výklenku, po uplynutí doby 60 dní	100,-
c)	do jedného roku po ukončení platnosti nájomnej zmluvy na výklenok	100,-
5.	Manipulačný poplatok zademontáž epitafnej dosky a za vyprázdnenie výklenku	10,-
6.	Uskladnenie epitafnej dosky do jedného roku po ukončení platnosti nájomnej zmluvy na výklenok	150,-
7.	Likvidácia a odvoz epitafnej dosky	30,-

V cenníku nie je zahrnutá cena epitafnej dosky.

Technické a materiálové parametre epitafnej dosky

ROZMERY URNOVEJ SCHRÁNKY:



Požiadavky na materiál:

- a) kameň prírodný
- b) mramor